



- VODOROVNÝ BARGRAF - 30 LED S DISPLEJEM
- MULTIFUNKČNÍ VSTUP (DC, PM, RTD, T/C, DU)
- DIGITÁLNÍ FILTRY, TÁRA, LINEARIZACE
- VELIKOST DIN 96 X 48 MM
- NAPÁJENÍ 80...250 V AC/DC
- Rozšíření
Komparátory • Datový výstup • Analogový výstup
Záznam naměřených hodnot • Napájení 10...30 V AC/DC

OVLÁDÁNÍ

Přístroj se nastavuje a ovládá pěti tlačítky umístěnými na předním panelu. Všechna programovatelná nastavení přístroje jsou realizována ve třech nastavovacích režimech.

LIGHT MENU je chráněné volitelným číselným kódem a obsahuje pouze položky nutné pro nastavení přístroje

PROFI MENU je chráněné volitelným číselným kódem a obsahuje kompletní nastavení přístroje

USER MENU může obsahovat libovolné položky vybrané z programovacího menu (LIGHT/PROFI), kterým se určí právo (vidět nebo měnit). Přístup je volný, bez hesla.

Standardní výbavou je rozhraní OM Link, kterým lze s ovládacím programem upravovat a archivovat všechny nastavení přístroje i provádět update firmwaru (s kabelem OML). Program je určen také pro vizualizaci a archivaci naměřených hodnot z více přístrojů.

Všechny nastavení jsou uloženy v paměti EEPROM (zůstávají i po vypnutí přístroje).

ROZŠÍŘENÍ

KOMPARÁTORY jsou určeny pro hlídání jedné, dvou, tří nebo čtyř mezních hodnot s reléovým výstupem. Uživatelsky lze zvolit režim limit: MEZ/DAVKA/00-00. Limity mají nastavitelnou hysterezi v plném rozsahu displeje a volitelné zpoždění sepnutí v rozsahu 0...99,9 s. Dosažení nastavených mezí je signalizováno LED a zároveň sepnutím příslušného relé.

DATOVÉ VÝSTUPY jsou pro svou rychlost a přesnost vhodné k přenosu naměřených údajů pro další zobrazení nebo přímo do řídicích systémů. V nabídce je izolovaná RS232 a RS485 s ASCII/MESSBUS/MODBUS/PROFIBUS protokolem.

ANALGOVÉ VÝSTUPY najdou své uplatnění v aplikacích, kde je požadováno další vyhodnocení nebo zpracování naměřených údajů v externích zařízeních. V nabídce je univerzální analogový výstup s možností volby typu výstupu - napětí/proud. Hodnota analogového výstupu odpovídá údajům na displeji a jeho typ i rozsah je volitelný v menu.

ZÁZNAM NAMĚŘENÝCH HODNOT je interní časové řízení sběru dat. Je vhodné všude tam, kde je nutné registrovat naměřené hodnoty. Lze použít dva režimy. FAST, který je určený pro rychlé ukládání (40 zápisů/s) všech naměřených hodnot až do 8 000 záznamů. Druhý režim je RTC, kde je záznam dat řízený přes Real Time s ukládáním ve zvoleném časovém úseku a periodě. Do paměti přístroje je možné uložit až 266 000 hodnot. Přenos dat do PC přes sériové rozhraní RS232/485 a OM Link.

OMB 402

Modelová řada OMB 402 jsou panelové programovatelné třibarevné sloupcové zobrazovače s pomocným displejem navržené pro maximální účelovost a pohodlí uživatele při zachování jeho příznivé ceny. V nabídce jsou tři verze UNI, PWR a UQC.

Typ OMB 402UNI je multifunkční přístroj s možností konfigurace pro 7 různých variant vstupu, snadno konfigurovatelných v menu přístroje.

Základem přístroje je jednočipový mikrokontroler s vícekanálovým 24bitovým sigma-delta převodníkem, který přístroji zaručuje vysokou přesnost, stabilitu a snadné ovládání.

OMB 402UNI

DC VOLTMETR A AMPÉRMETR
MONITOR PROCESŮ
OHMMETR
TEPLOMĚR PRO PT/CU/NI/TERMOČLÁNKY
ZOBRAZOVAČ PRO LINEÁRNÍ POTENCIOMETRY

OMB 402PWR

AC VOLTMETR A AMPÉRMETR
AC ANALYZÁTOR SÍTĚ

OMB 402UQC

UNIVERZÁLNÍ ČÍTAČ

STANDARDNÍ FUNKCE

PROGRAMOVATELNÉ ZOBRAZENÍ

Volba: typu vstupu a měřicího rozsahu

Měřicí rozsah: nastavitelný pevně nebo s automatickou změnou (OHM)

Měřicí módy (PWR): napětí (V_{RMS}), proud (A_{RMS}), výkon (W), kmitočet (Hz) a s výpočtem Q, S, cos fi

Nastavení (UQC): měřicí mód - čítač (UP/DW, IRC) i mod - frekvence/stopky/hodiny s nastavitelným kalibračním koeficientem a volitelnou časovou základnou

Nastavení: ruční, v menu lze nastavit pro obě krajní hodnoty vstupního signálu libovolné zobrazení na displeji

Zobrazení: 30 LED + 6místný pomocný displej

KOMPENZACE

Vedení (RTD): automatická (3-drát) nebo ruční v menu (2-drát)

Sondy (RTD): vnitřní zapojení (odpor vedení v měřicí hlavici)

Studených konců (T/C): ruční nebo automatická, v menu lze provést volbu termočlánku a kompenzaci studených konců, která je nastavitelná nebo automatická (teplota svorek)

LINEARIZACE

Linearizace (DC, PM, DU): lineární interpolací v 50 bodech (pouze přes OM Link)

DIGITÁLNÍ FILTRY

Vstupní filtr (UQC): propustí vstupní signál do 10...2 000 Hz

Plovoucí/Exponenciální/Aritmetický průměr: z 2...30/100/100 měření

Zaokrouhlení: nastavení zobrazovacího kroku pro displej

POMOCNÉ NAPĚTÍ

Rozsah: 5...24 VDC/50 mA, je vhodné pro napájení snímačů a převodníků

MATEMATICKÉ FUNKCE

Min/max. hodnota: registrace min./max. hodnoty dosažené během měření

Tára: určená k vynulování displeje při nenulovém vstupním signálu

Špičková hodnota: na displeji se zobrazuje pouze max. nebo min. hodnota

Mat. operace: polynom, 1/x, logaritmus, exponenciál, odmocnina, odmocnina, sin x a současně mezi vstupy - součet, rozdíl, součin, podíl

EXTERNÍ OVLÁDÁNÍ

Lock: blokování tlačítek

Hold: blokování displeje/přístroje

Tára: aktivace táry

Nulování MM: nulování min/max hodnoty

TECHNICKÁ DATA

ZOBRAZENÍ

Displej: 30 třibarevných LED s 6míst. pom. displejem [-9999...999999], výška 9,1mm
Desetinná tečka: nastavitelná - v menu
Jas: nastavitelný - v menu

PŘESNOST PŘÍSTROJE

TK: 50 ppm/°C
Přesnost: ±0,1% z rozsahu + 1 digit [pro zobrazení 9999 a 5 měř./s] ±0,15% z rozsahu + 1 digit **RTD, T/C**
 ±0,3% (0,6/0,9%) z rozsahu + 1 digit **PWR**
Přesnost měření st. konce: ±1,5°C
Rychlost: 0,1...40 měření/s, 0,5...5 měření/s [PWR]
Přetížitelnost: 2x 10x [t < 30 ms] - ne pro > 250 V a 5 A
Měřicí módy [PWR]: napětí (V_{RMSE}), proud (A_{RMSE}), výkon (W), kmitočet (Hz) a s výpočtem Q, S, cos φ
Linearizace: lineární interpolací v 50 bodech
Časová základna [UQC]: 0,05...60 s
Kalibrační konstanta [UQC]: 0,0001...999999
Vstupní filtr [UQC]: 0/10/20/45/65.../1000/2000 Hz
Přednastavení [UQC]: 0...999999
Digitální filtry: exp./plovoucí/aritmetický průměr, zaokrouhlení
Funkce: Ofset, Min/max. hod., Tára, Špičková hod., Mat. operace
Ext. ovládání: HOLD, LOCK, Tára, Nulování
Záznam hodnot: záznam naměřených dat do paměti přístroje
RTC: - 15 ppm/°C, čas-daturn-hodnota displeje, < 266k údajů
FAST [UNI] - hodnota displeje, < 8k údajů
Watch-dog: reset po 0,4 s
DM Link: Firemní komunikační rozhraní pro ovládání, nastavení a update přístroje
Kalibrace: při 25°C a 40% r.v.

KOMPARÁTOR

Typ: digitální, nastavitelný v menu, sepnutí kontaktu < 30 ms
Limity: -99999...999999
Hystereze: 0...999999
Zpoždění: 0...99,9 s
Výstup: 2x relé se spínacím kontaktem (250 VAC/50 VDC, 3 A)
 2x relé s přepínacím kontaktem (250 VAC/50 VDC, 3 A),
 2x/4x otevřený kolektor, 2x SSR, 2x bistabilní relé

DATOVÉ VÝSTUPY

Protokol: ASCII, MESSBUS, MODBUS - RTU, PROFIBUS DP
Formát dat: 8 bitů + bez parity + 1 stop bit (ASCII)
 7 bitů + sudá parity + 1 stop bit (Messbus)
Rychlost: 600...230 400 Baud
 9 600 Baud...12 Mbaud (PROFIBUS)
RS 232: izolovaná
RS 485: izolovaná, adresace [max. 31 přístrojů]

ANALOGOVÉ VÝSTUPY

Typ: izolovaný, programovatelný s 16 bitovým D/A převodníkem, typ a rozsah výstupu je volitelný v menu
Nelinearita: 0,1% z rozsahu
TK: 15 ppm/°C
Rychlost: odezva na změnu hodnoty < 1 ms
Rozsahy: 0...2/5/10 V, ±10 V, 0...5 mA, 0/4...20 mA [komp. < 600 Q/12 V nebo 1 000 Q/24 V]

POMOCNÉ NAPĚTÍ

Nastavitelné: 5...24 VDC/max. 1,2 W

NAPÁJENÍ

10...30 V AC/DC, ±10%, max. 13,5 VA, PF≥0,4, I_{STP}< 40 A/1 ms
 80...250 V AC/DC, ±10%, max. 13,5 VA, PF≥0,4, I_{STP}< 40 A/1 ms
 Napájení je jistištěm pojistkou uvnitř přístroje

MECHANICKÉ VLASTNOSTI

Materiál: Noryl GFN2 SE1, nehoflavý UL 94 V-1
Rozměry: 96 x 48 x 120 mm
Otvor do panelu: 90,5 x 45 mm

PROVOZNÍ PODMÍNKY

Připojení: konektorová svorkovnice, průřez vodiče < 1,5/2,5 mm²
Doba ustálení: do 15 minut po zapnutí
Pracovní teplota: -20°...60°C
Skladovací teplota: -20°...80°C
Krytí: IP64 [pouze čelní panel]
El. bezpečnost: ČSN EN 61010-1, A2
Izolační pevnost: 4 kVAC po 1 min. mezi napájením a vstupem
 4 kVAC po 1 min. mezi napájením a datovým/anal. výstupem
 4 kVAC po 1 min. mezi vstupem a reléovým výstupem
 2,5 kVAC po 1 min. mezi vstupem a datovým/anal. výstupem
Izolační odolnost: pro stupeň znečištění II, kategorie měření III.
 napájení přístroje > 670 V (Z1), 300 V (D1)
 vstup, výstup, PN > 300 V (Z1), 150 V (D1)
EMC: ČSN EN 61326-1
Seizmická způsobilost: ČSN IEC 980: 1993, čl. 6
Validace SW [UNI]: Klasifikace ČSN IEC 62138, 61226 sk. B, C

Z1 - Základní izolace, D1 - Dvojitá izolace

MĚŘICÍ ROZSAHY

Přístroj OMB 402 je multifunkční přístroj v těchto variantách a rozsazích

typ UNI, standard [kód „0“]

DC: ±60/±150/±300/±1 200 mV
PM: 0...5/20 mA/4...20 mA; ±2/±5/±10/±40 V
OHM: 0...100 Q/0...1/10/100 kQ
RTD: Pt 100/500/1 000
Cu: Cu 50/100
Ni: Ni 1 000/10 000
T/C: J/K/T/E/B/S/R/N/L
DU: Lineární potenciometr [min. 500 Q]

typ UNI, rozšíření A

DC: ±0,1/±0,25/±0,5/±2/±5 A; ±100/±250/±500 V

typ PWR

vstup U: 0...10/120/250/450 V
vstup I: 0...60/150/300 mA; 0...1/2,5/5 A

typ UQC

Měřicí módy [UQC]: vstupní kmitočet 0,002 Hz...1 MHz [500 kHz pro QUADR a UP/DW]
 2x UP nebo DW čítač, UP nebo DW čítač + frekvence, UP/DW čítač, UP/DW čítač pro IRC + frekvence, stopky/hodiny/fáze

ZAPOJENÍ JEDNOTLIVÝCH VSTUPŮ

	VSTUP „I“	VSTUP „U“
DC		±60/±150/±300/±1200 mV
PM	0...5/0...20 mA/4...20 mA	±2/±5/±10/40 V

SPECIFIKACE OBJEDNACÍHO KÓDU

	UNI	PWR - U	PWR - I	UQC
NULA	standard			
A	±0,1/±0,25/±0,5/±2/±5 A ±100/±250/±500 V			standard kontakt, TTL, NPN/PNP
B	rozšíření o další 3 vstupy [PM]			SSI
C				linkový
K			0...60/150/300 mV	
P			0...1/2,5/5 A	
S		0...10/120 V		
U		0...250/450 V		
Z	na přání	na přání	na přání	

OBJEDNACÍ KÓD

OMB 402

Typ	U N I	P W R*	U Q C*
Obj. kód se o nevyužitých pozicích zkracuje!			

Napájení	10...30 V AC/DC 80...250 V AC/DC	0 1			
Rozšíření, viz. tabulka „Specifikace objednacího kódu“		?			
Komparátory	žádný 1x relé (spínač) 2x relé (spínač) 3x relé (1x spínač + 1x přepínač) 4x relé (2x spínač + 1x přepínač) 2x otevřený kolektor 4x otevřený kolektor 2x otevřený kolektor + 2x relé (přepínač) SSR 2x bistabilní relé 1x relé (přepínač)	0 1 2 3 4 5 6 7 8 9 A B			
Analogový výstup	ne ano [kompenzace < 600 Q/12 V] ano [kompenzace < 1 000 Q/24 V]	0 1 2			
Datový výstup	žádný RS 232 RS 485 MODBUS** PROFIBUS	0 1 2 3 4			
Pomocné napětí	ano	1			
Záznam naměřených hodnot	ne RTC FAST [jen pro UNI]	0 1 2			
Barva pomocného displeje	červená zelená	1 2			
Specifikace	standardně se neuvádí validace SW - IEC 62138, IEC 61226				00 VS

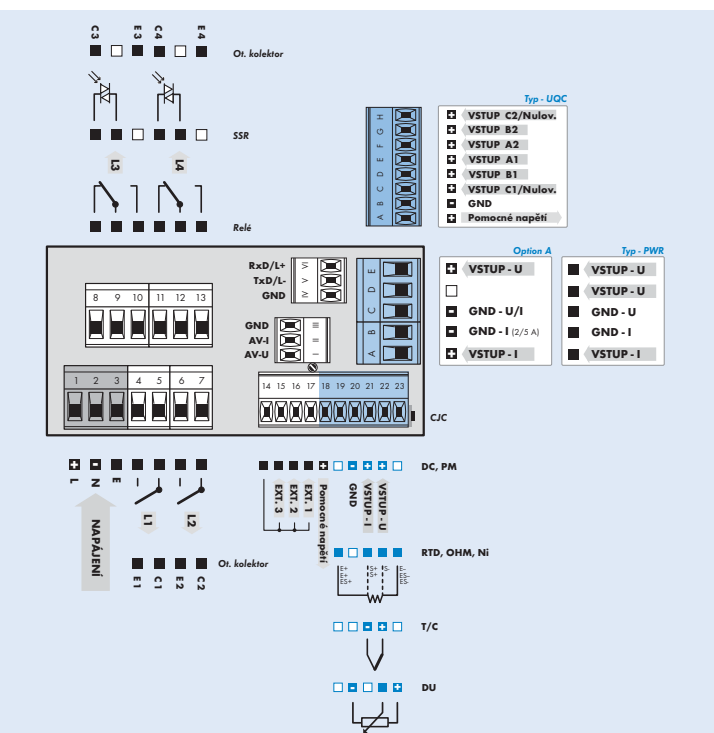
Kompletní technické parametry k typu OMB 402UQC naleznete v univerzálním čítači OM 602UQC

Základní provedení přístroje je označeno tučně

* Uvedení do prodeje není stanoveno

** Nelze v kombinaci s RTC/FAST

PŘIPOJENÍ



*GND (vstup + Option A) je galvanicky spojený s vstupy EXT. a konektorem DM Link

*U Option B doporučujeme propojit svorky GND (základ/boční karta) vnější propojkou