



- 3 3/4 místné programovatelné zobrazení
- Pt 100; 500; 1 000; Ni 1 000; 10 000
- -99,9° ... 399,9° C
- Čtyřnásobný komparátor, Digitální filtr
- Velikost DIN 96 x 48 mm
- Napájení 230 VAC

Rozšíření

- Datový výstup • Univerzální analogový výstup
- Napájení 24 VAC, 110 VAC, 10...30 VDC, 80...255 V AC/DC

Popis

Model OM 374RTD je 3 3/4 místný panelový programovatelný teploměr pro snímače Pt 100; 500; 1 000, Ni 1 000; 10 000.

Základem přístroje je jednočipový mikrokontroler s přesným A/D převodníkem, který přístroji zaručuje vysokou přesnost, stabilitu a snadné ovládání.

Ovládání

Přístroj se nastavuje a ovládá pěti tlačítky umístěnými na předním panelu. Všechna programovatelná nastavení přístroje jsou realizována ve dvou nastavovacích režimech.

Konfigurační menu (dále jen KM) je chráněné volitelným číselným kódem a obsahuje kompletní nastavení přístroje

Uživatelské menu může obsahovat libovolné programovací nastavení, definované v „KM“ s dalším volitelným omezením (vidět, měnit)

Všechny nastavení jsou uloženy v paměti EEPROM (zůstávají i po vypnutí přístroje).

Na displeji se zobrazují měřicí jednotky (°C).

Rozšíření

Datové výstupy jsou pro svou rychlost a přesnost vhodné k přenosu naměřených údajů pro další zobrazení nebo přímo do řídicích systémů. V nabídce je izolovaná RS232 a RS485 s ASCII protokolem.

Analogové výstupy najdou své uplatnění v aplikacích, kde je požadováno další vyhodnocení nebo zpracování naměřených údajů v externích zařízeních. V nabídce je univerzální analogový výstup s možností volby typu výstupu - napětí/proud. Hodnota analogového výstupu odpovídá údajům na displeji a jeho typ i rozsah je volitelný v konfiguračním menu.

Standardní funkce

PROGRAMOVATELNÉ ZOBRAZENÍ

Typ: Pt 100; 500; 1 000, Ni 1 000; 10 000

Zobrazení: -99,9° ... 399,9° C

KOMPENZACE

Vedení: pro 2-drátové připojení

Sondy: vnitřní zapojení (odpor vedení v měřicí hlavici)

DIGITÁLNÍ FILTRY

Poloměr necitlivosti: pásmo potlačení změny měřené hodnoty

EXTERNÍ OVLÁDÁNÍ

Lock: blokování tlačítek nebo přístupu do „KM“

Hold: blokování displeje

VÝSTUP

Limity: 4x relé s přepínacím kontaktem, limity mají jak nastavitelnou hysterezi, tak i volitelné zpoždění sepnutí. Dosažení mezí je signalizováno LED a zároveň sepnutím příslušného relé.

Technická data

MĚŘICÍ ROZSAH

Pt	-99,9°...3999,9°C
Ni	-30°...250°C
Typ:	Pt 100; 500; 1 000 – 3 860 ppm/°C (EU) Pt 100 – 3 920 ppm/°C (US) Ni 1 000; 10 000 – 5 000 ppm/°C Ni 1 000; 10 000 – 6 180 ppm/°C
Připojení:	2, 3 nebo 4 drátové

ZOBRAZENÍ

Displej:	-999...3999, červené nebo zelené 14-ti segmentové LED, výška čísel 14 mm
Desetinná tečka:	pevná
Jas:	nastavitelný - v Konfiguračním/Uživatelském menu

PŘESNOST PŘÍSTROJE

Teplotní koeficient:	60 ppm/°C
Přesnost:	±0,2% z rozsahu + 1 digit
Rychlost:	1,3 - 2,5 - 5 - 10 - 20 - 40 měření/s
Rozlišení:	0,1°C
Watch-dog:	reset po 1,2 s
Funkce:	Hold - zastavení měření (na kontakt) Digitální filtr - nastavitelný v Konfiguračním menu
Kalibrace:	při 25°C a 40% r.v.

KOMPARÁTOR

Typ:	digitální, nastavitelný v programovacím módu, sepnutí kontaktu < 30 ms
Limita 1...4	-999...3999
Hystereze:	0...999
Zpoždění:	0...99,9 s
Výstupy:	4x relé se přepínacím kontaktem (250 VAC/50 VDC, 3 A) na přání lze osadit SSR (250 VAC, 1 A) nebo otevřený kolektor

DATOVÉ VÝSTUPY

Formát dat:	rychlost 600...115 200 Baud 7 bitů + sudá parita + 1 stop bit (DIN MessBus) 8 bitů + bez parity + 1 stop bit (ASCII)
RS 232	izolovaná
RS 485	izolovaná, adresace (max. 31 přístrojů)

ANALOGOVÉ VÝSTUPY

Typ:	izolovaný, programovatelný s rozlišením max. 10 000 dílků, analogový výstup odpovídá údajům na displeji, typ a rozsah výstupu je volitelný v Konfiguračním menu
Nelinearita:	0,2% z rozsahu
TK:	100 ppm/°C
Rychlost:	odezva na změnu hodnoty < 40 ms
Napěťové:	0...2 V/5 V/10 V
Proudové:	0...5 mA/0/4...20 mA (kompenzace vedení do 500 Ω)

NAPÁJENÍ

24; 110; 230 VAC, 50/60 Hz, ±10%, 5 VA
10...30 V AC/DC, izolované
80...255 V AC/DC, izolované
- napájení je jištěno pojistkou uvnitř přístroje

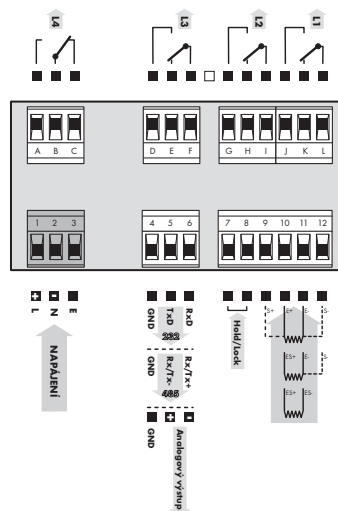
MECHANICKÉ VLASTNOSTI

Materiál:	Noryl GFN2 SE1, nehořlavý UL 94 V-1
Rozměry:	96 x 48 x 120 mm
Otvor do panelu:	90,5 x 45 mm

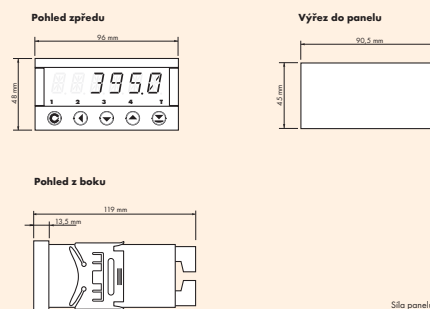
PROVOZNÍ PODMÍNKY

Připojení:	konektorová svorkovnice, průřez vodiče do 1,5/2,5 mm ²
Doba ustálení:	do 15 minut po zapnutí
Pracovní teplota:	0°...60°C
Skladovací teplota:	-10°...85°C
Krytí:	IP65 (pouze čelní panel)
Provedení:	bezpečnostní třída I
El. bezpečnost:	EN 61010-1, A2
Izolací odolnost:	pro stupeň znečištění II, kategorie měření III. AC napájení přístroje > 600 V (ZI), 300 V (DI) DC napájení přístroje, vstup, výstup > 300 V (ZI), 250 V (DI)
EMC:	EN 61000-3-2/3; EN 61000-4-2/3/4/5/6/8/11; EN 50131-1; EN 55022

Připojení



Rozměry



Objednací kód

OM 374RTD		-	<input type="text"/>	<input type="text"/>	<input type="text"/>	<input type="text"/>
Napájení	24 VAC/50 Hz	0				
	230 VAC/50 Hz	1				
	110 VAC/50 Hz	3				
	10...30 V AC/DC, izolované	4				
	80...255 V AC/DC, izolované	5				
Měřicí rozsah	Pt 100/500/1 000 (EU - 3 860 ppm/°C)	A				
	Pt 100/500/1 000 (US - 3 920 ppm/°C)	B				
	Ni 1 000/10 000 (5 000 ppm/°C)	C				
	Ni 1 000/10 000 (6 180 ppm/°C)	D				
Výstup	Žádný	0				
	Analogový	1				
	Datový - RS 232	2				
	Datový - RS 485	3				
Barva displeje	červená	1				
	zelená	2				