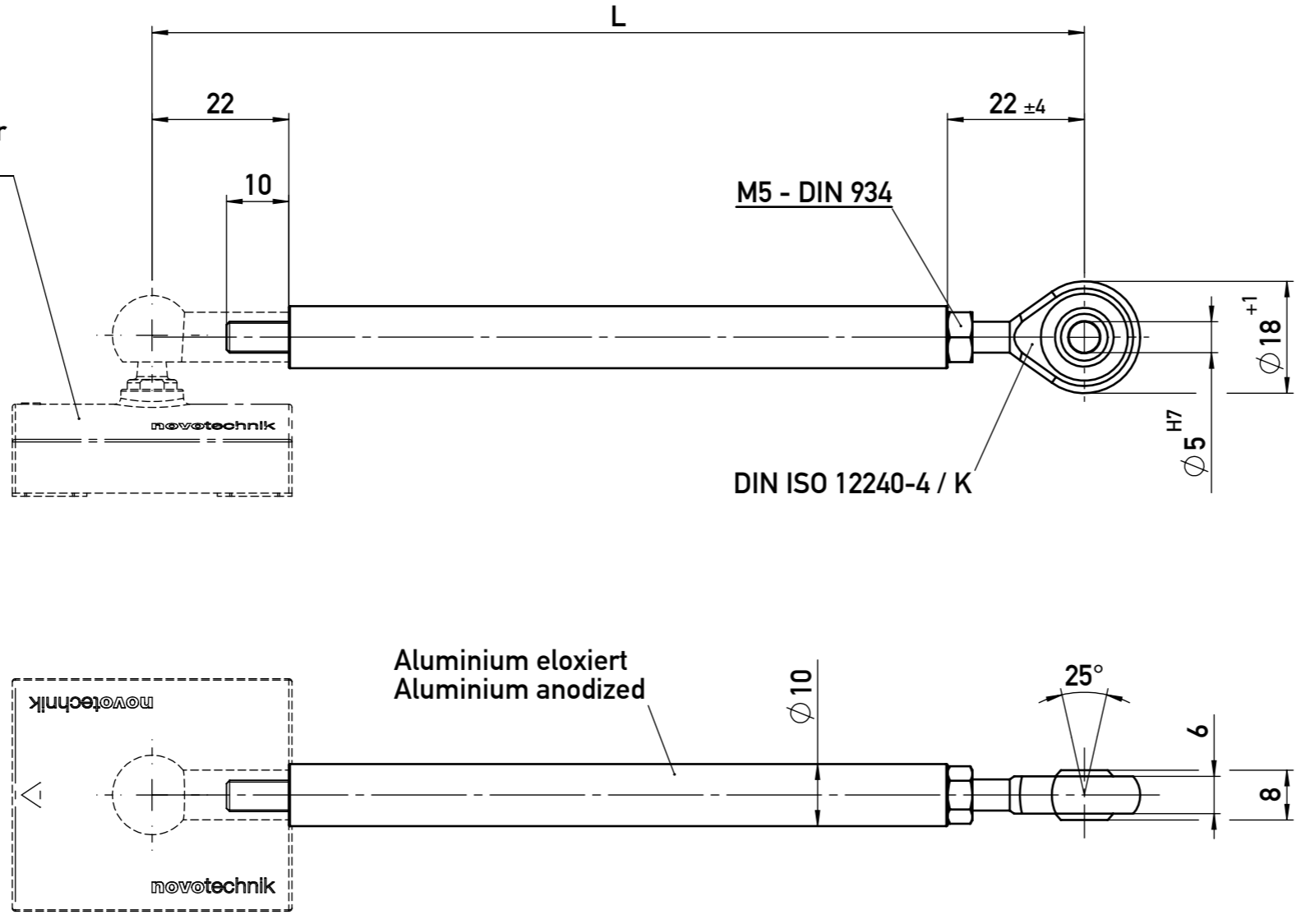


Weitergabe sowie Vervielfältigung dieser Unterlage. Verwertung und Mitteilung ihres Inhaltes nicht gestattet, soweit nicht ausdrücklich zugestanden. Zuwiderhandlungen verpflichten zu Schadensersatz. Alle Rechte für den Fall der Patentierung oder Gebrauchsmuster-Eintragung vorbehalten.
 This document is confidential and shall not be exploited, copied, reprinted or disclosed to a third party in any manner without our prior written permission. All rights reserved, especially in case of patent application or registration of petty patent.

Nennmaßbereich (mm) Längenmaße nominal range (mm) linear dimension	Über/ above 0.5 bis/ up to 6	Über/ above 6 bis/ up to 30	Über/ above 30 bis/ up to 120	Über/ above 120 bis/ up to 400	Über/ above 400 bis/ up to 1000	Nennmaßbereich (mm) Winkelmaße nominal range (mm) angular dimension	bis/ up to 10	Über/ above 10 bis/ up to 50	Über/ above 50 bis/ up to 120	Über/ above 120 bis/ up to 400
Grenzabmaße limit dimension ISO 2768-1 f	±0.05	±0.1	±0.15	±0.2	±0.3	Grenzabmaße limit dimension ISO 2768-1f	±1°	±30'	±20'	±10'
Grenzabmaße limit dimension ISO 2768-1 m	±0.1	±0.2	±0.3	±0.5	±0.8	Grenzabmaße limit dimension ISO 2768-1m	±1°	±30'	±20'	±10'

Zubehör / accessories:
 Positionsgeber / position marker
 Z-TP1-P08

01



Art. Nr.	Bezeichnung	L
056050	Z-TP1-S01-0075	75
056051	Z-TP1-S01-0100	100
056052	Z-TP1-S01-0125	125
056053	Z-TP1-S01-0150	150
056054	Z-TP1-S01-0200	200
056055	Z-TP1-S01-0250	250
056056	Z-TP1-S01-0300	300
056057	Z-TP1-S01-0350	350
056058	Z-TP1-S01-0400	400
056059	Z-TP1-S01-0450	450
056060	Z-TP1-S01-0500	500
056061	Z-TP1-S01-0600	600
056062	Z-TP1-S01-0800	800
056063	Z-TP1-S01-1000	1000
056064	Z-TP1-S01-1500	1500
056065	Z-TP1-S01-2000	2000

Hinweis: Die Schubstangen sind identisch mit den Artikeln Z-TLM-S01-0075 bis -2000
 Note: The push rod are identical to articles Z-TLM-S01-0075 bis -2000

Umgebungsbedingungen, Einbaulage, Schubstangenlänge und Verstellbeschleunigung haben einen direkten Einfluss auf die Lebensdauer des Positionsgebers und auf die Genauigkeit des Gesamtsystems. Das Gesamtsystem muss daher vom Anwender in der Applikation qualifiziert werden.

Environmental conditions, mounting orientation, length of actuating rod and acceleration have a direct influence on the position marker life time and the accuracy of the whole system. The whole system must be qualified by the user in the real application.

Status: Freigegeben / Released			geltende Dokumente regarding documents			
Index rev. ind.	Änd.-Nr. revision no.	Änderung revision description	Datum / date Bearbeitet / drawn by	Datum / date Geprüft / approved by	Datum / date Freigegeben / released by	
01	12-072	Alle Bezeichnungen von TLM auf TP1 umgestellt. Positionsgeber Z-TP1-P08 war Z-TLM-P05.	14.06.2012 Jacobs	14.06.2012 Buerkle	14.06.2012 Jacobs	
Form- u. Lagetoleranzen nach shape and position tolerance per		Nichttol. Maße unspecified tolerances	Hüllprinzip DIN 7167	Name / name	Datum / date	Gewicht / weight -
Oberflächenangaben nach surface tolerancing per		Bes. Merkmale special features	novotechnik Siedle Gruppe	Erstbearb. 1st drawn	12.05.2009	Werkstoff / material
Werkstückkanten nach part edges per		E1	Novotechnik Messwertnehmer OHG	Erstgepr. 1st approved	07.08.2009	
Projektionsmethode 1 projection method 1		FuSi functional safety	Benennung / title	Erstfreig. 1st released	20.01.2010	Format size
			Typ / type			Maßstab scale
			Schubstange Z-TP1-S01			Art.-Nr. part no.
			01			056050-056065
			Zeichnungsnr. / drawing no.			Blatt / sheet
			Z001-2687			1
						von / of 1