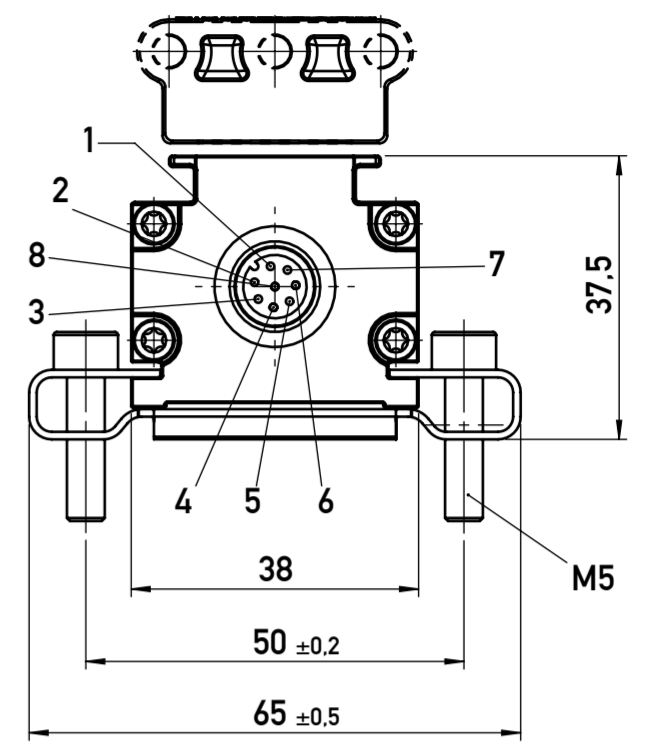
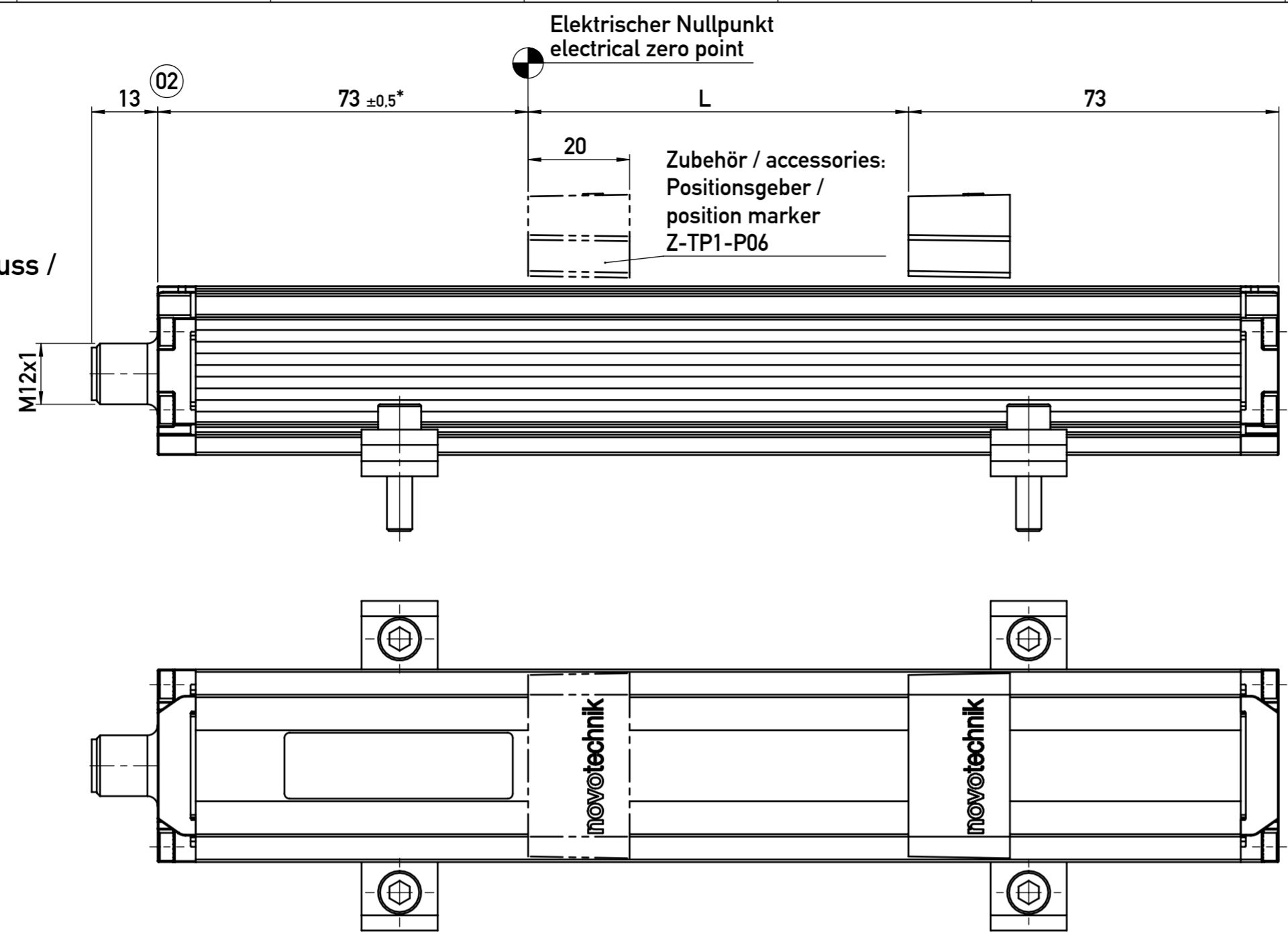
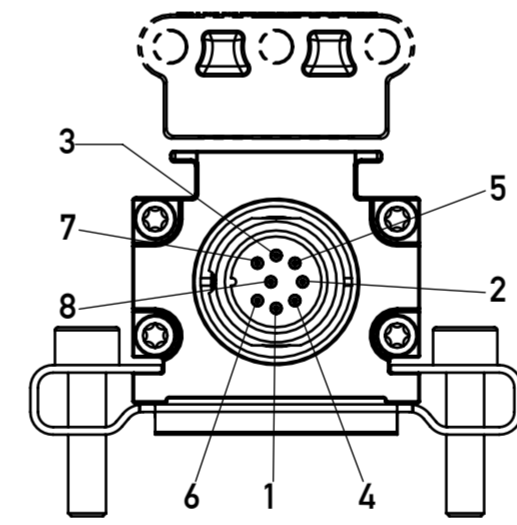
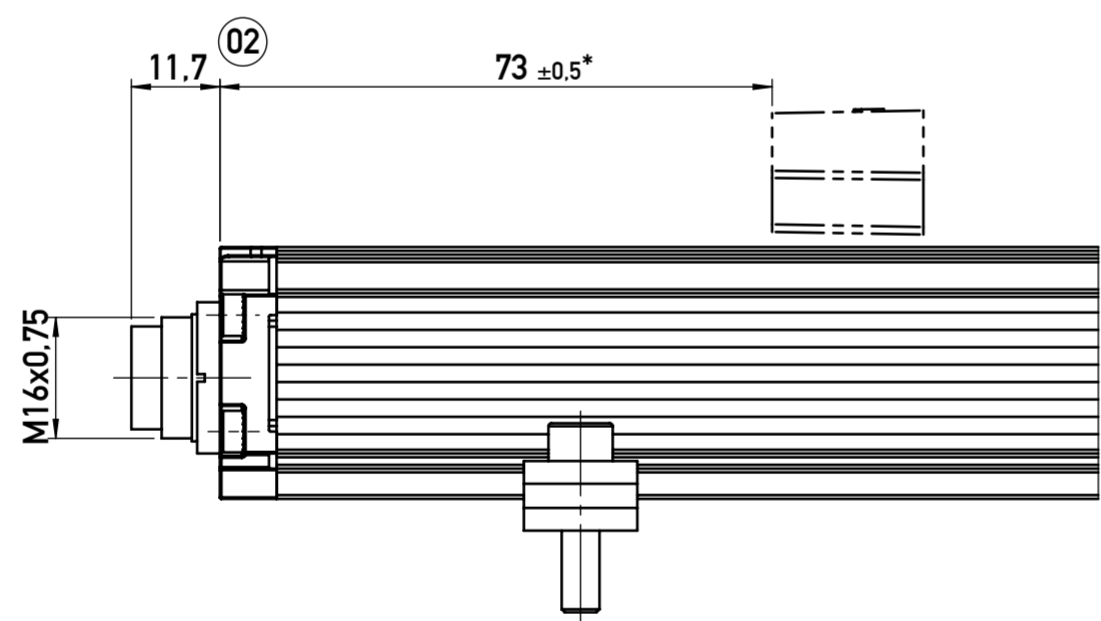


Weitergabe sowie Vervielfältigung dieser Unterlage, Verwertung und Mitteilung ihres Inhaltes nicht gestattet, soweit nicht ausdrücklich zugestanden. Zuwiderhandlungen verpflichten zu Schadensersatz. Alle Rechte für den Fall der Patentierung oder Gebrauchsmuster-Eintragung vorbehalten.
 This document is confidential and shall not be exploited, copied, reprinted or disclosed to a third party in any manner without our prior written permission. All rights reserved, especially in case of patent application or registration of petty patent.

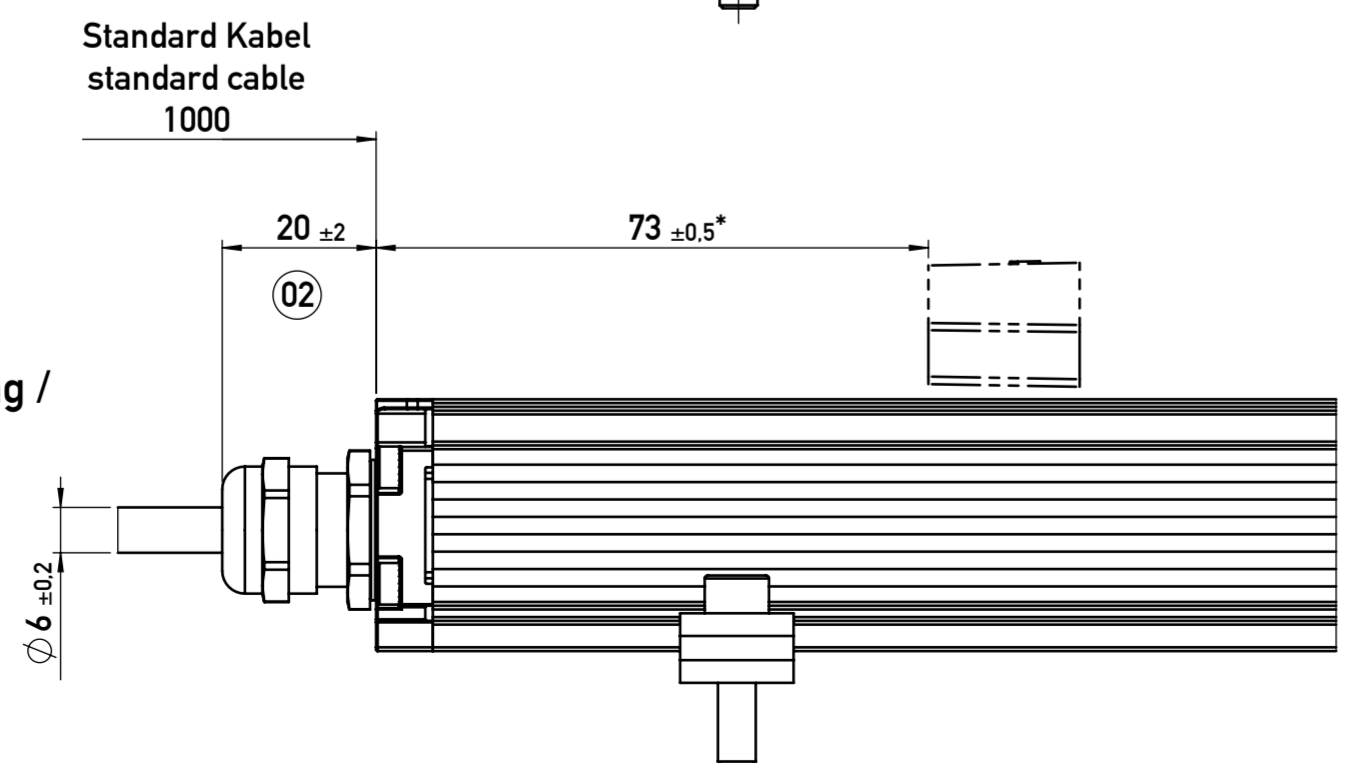
Elektrischer Anschluss / Electrical connection:
Ausführung mit Steckeranschluss / Plug connection design
Code EA 102



Elektrischer Anschluss / Electrical connection:
Ausführung mit Steckeranschluss / Plug connection design
Code EA 101



Elektrischer Anschluss / Electrical connection:
Ausführung mit Kabelabgang / Cable connection design
Code EA 201



Bestellcode:
Ordering specifications:

Elektrische Schnittstelle (ES)
Electrical Interface (ES)

Elektrischer Anschluss (EA)
Electrical connection (EA)

T P 1 0 2 0 0 1 0 1 1 1 4 1 0 2

Baureihe
Series

Mechanische Ausführung (MA)
Mechanical version (MA)

Elektrisch definierter Bereich (L)
Defined electrical range (L)

* = Nullpunktteranz min. 2 x Reproduzierbarkeit
 Tolerance of electr. zero point min. 2 x reproducibility

Status: freigegeben / released			geltende Dokumente regarding documents		
Version	Änd.-Nr. revision no.	Änderung revision description	Datum / date Bearbeitet / drawn by	Datum / date Geprüft / approved by	Datum / date Freigegeben / released by
02	414-0005	Umstellung der Flanschplatten; neuer Zeichnungsrahmen.	18.08.2016 Buerckel	04.10.2018 Buerckel	18.10.2018 Merkle
Form- u. Lagertoleranzen nach shape and position tolerance per	Nichtst. Maße unspecified tolerances	Tolerierungsprinzip tolerancing principle	Gewicht / weight		
-	± 0.5	Size ISO 14405 (E)	-		
Oberflächenangaben nach surface tolerancing per	novotechnik Siedle Gruppe Novotechnik Messwertnehmer OHG		Ersatz für / Zng.-Klasse replaces / draw-class	Format size	Maßstab scale
-			Z001-2758	A2	1:1
Werkstückkanten nach part edges per	ECE (KBA) Nein/No	FuSi functional safety	Typ / Baureihe type series	Dokument-Nr. / document no.	Teildok. / document part
-	Nein/No	Nein/No	TP1	900030572	001
Projektionsmethode 1 projection method 1	Benennung / title Baureihe TP1		Blatt / sheet 1		