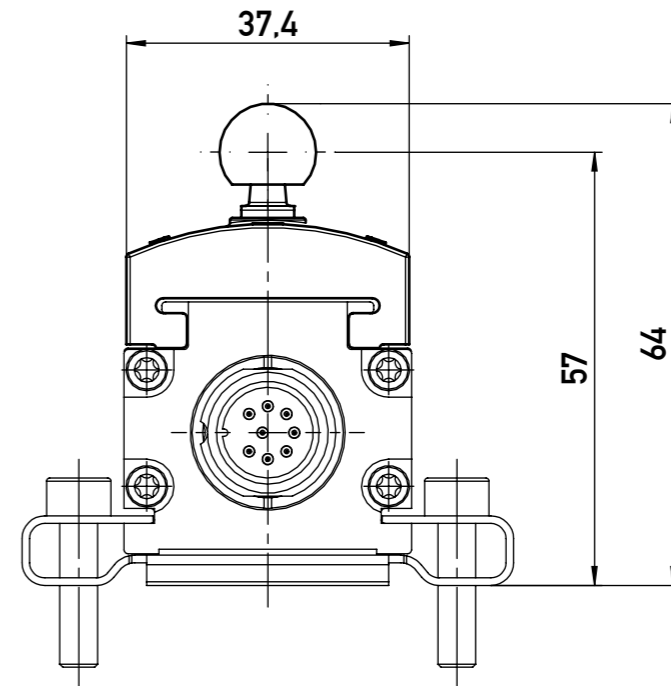
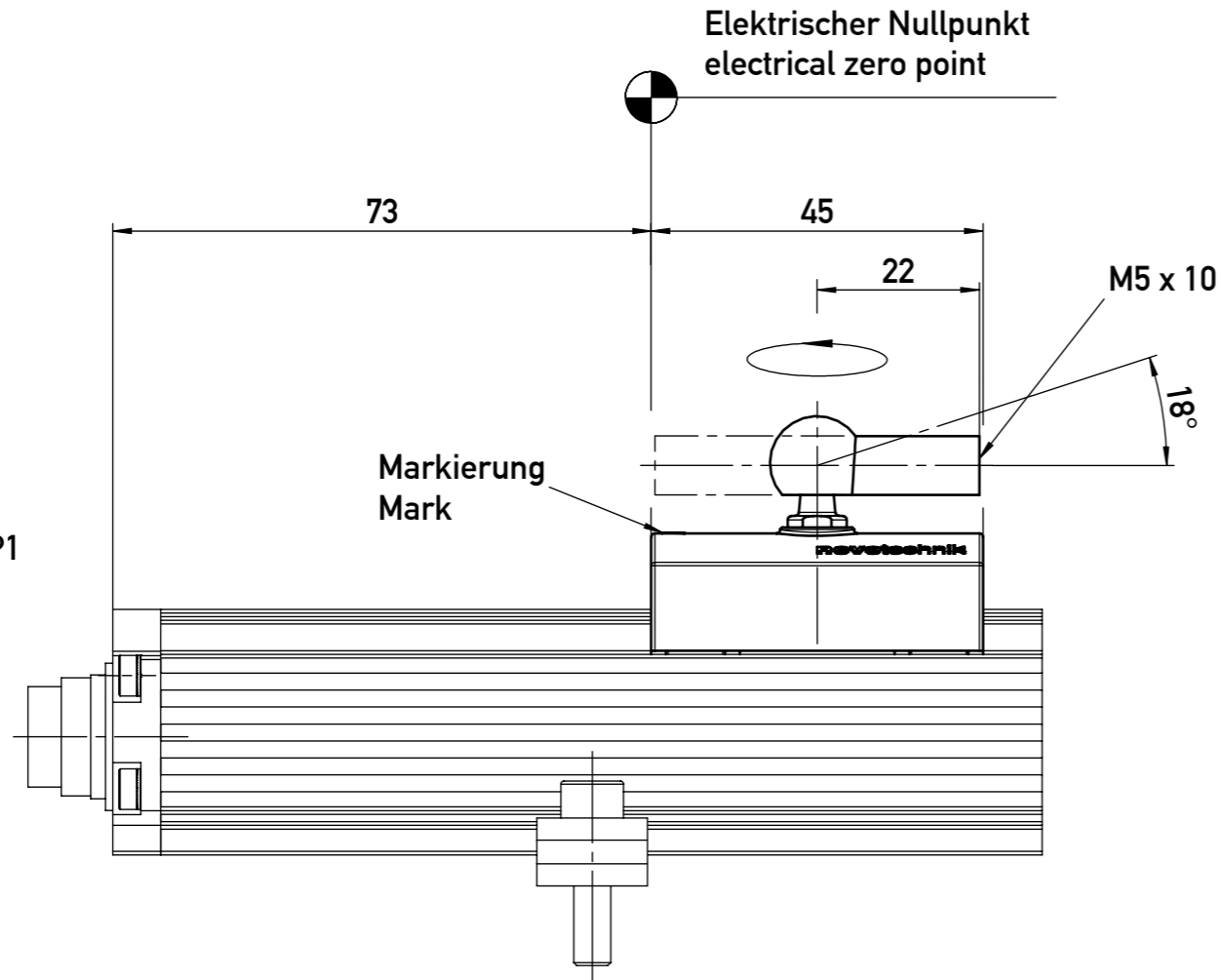


Weitergabe sowie Vervielfältigung dieser Unterlage, Verwertung und Mitteilung ihres Inhaltes nicht gestattet, soweit nicht ausdrücklich zugestanden. Zuwiderhandlungen verpflichten zu Schadensersatz. Alle Rechte für den Fall der Patentierung oder Gebrauchsmuster-Eintragung vorbehalten.  
 This document is confidential and shall not be exploited, copied, reprinted or disclosed to a third party in any manner without our prior written permission. All rights reserved, especially in case of patent application or registration of petty patent.

**CAD-Freigabe  
CAD-release**  
 Papiaausdruck unterliegt nicht dem Änderungsdienst  
 paper print is not subject to change

Wegaufnehmer TP1  
Transducer TP1



**ACHTUNG:**  
Drehung des Positionsgebers führt zu einem Offset von 26,6 mm.

**ATTENTION:**  
Rotation of the position marker result in an offset of 26,6 mm.

Index rev. ind.		Änd.-Nr. revision no.	Änderung revision description		Datum date	Bearbeitet drawn by	Geprüft checked by	Extern freigegeben external released by	Freigegeben released by
00							Celik		Jacobs
Form- u. Lagetoleranzen nach shape and position tolerance per			Nichttol. Maße unspecified tolerances ISO 2768-mK	Maßstab / scale 1:1	Name / name	Datum / date	Typ / type TP1	Format / size A3	
Oberflächenangaben nach surface tolerancing per			novotechnik Siedle Gruppe		Bearbeitet drawn by	Geprüft checked by	Werkstoff / material		
Werkstückkanten nach part edges per			Novotechnik Messwertaufnehmer OHG		Jacobs	22.02.2011	15.12.2011	Werkstoff-Nr. / material no.	
Projektionsmethode 1 projection method 1			Benennung / title		Freigegeben released by	15.12.2011	Zeichnungsmaßbild drawing		Art.-Nr. part no.
			Positionsgeber / position marker Z-TP1-P08		Ers. f. replaces		Zeichnungsnr. / drawing no.		005695
									1 von / of 1

W:\TP1\005695\_Positionsgeber\_Z-TP1-P08-00  
15.12.2011 / jacobs